

مهتابی LED

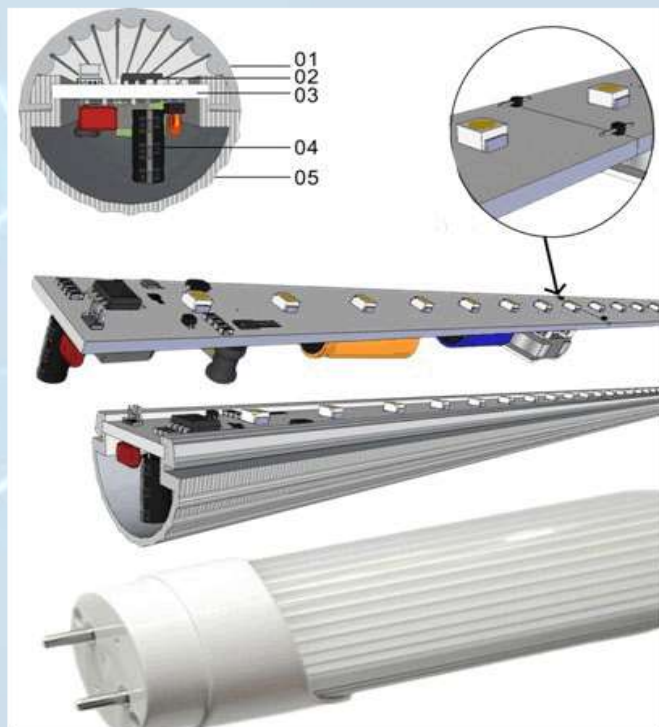
LED TUBE LIGHT

LED های فوق کم مصرف طرح لامپ مهتابی به دلیل طول عمر و بازده نوری بالا جایگزین مناسبی برای منابع نوری فلورسنت و لامپ های رشته ای می باشد. نداشتن اشعه UV ، سازگار بودن با محیط زیست، بازده نوری بیش از ۹۰ درصد، روشن شدن بدون وقفه، نداشتن لرزش نوری و قابل تعمیر بودن از ویژگی های این محصول است. با جایگزین کردن یک لامپ LED بالامپ فلورسنت ۷۰٪ در مصرف صرفه جویی می گردد. بطوریکه مصرف سه لامپ LED برابر با یک لامپ فلورسنت مشابه می باشد.



● مشخصات محصول

- قابل عرضه در ولتاژهای مختلف بدون نیاز به بالاست (220V- 110V- 48V- 24V- 12V)
- طول عمر بالا ۵۰ هزار ساعت
- نصب آسان و قابل تعمیر
- بدنه از جنس آلومینیوم جهت دفع حرارت
- پایه استاندارد لامپ مهتابی G13
- دارای طلق سفید و شفاف
- عدم نیاز به استارتر و ترانس
- روشن شدن بدون وقفه
- بازده بیش از ۹۰٪
- جایگزین لامپ فلورسنت با حذف ترانس و استارتر



| مدل | طول (cm) | توان مصرفی و نامی | ولتاژ کار در رنجهای مختلف (ac-dc) | CRI | شار نوری LM |
|----------|----------|-------------------|-----------------------------------|-----|-------------|
| F LED60 | 60 | 9W | 12 24 48 110 220 | ≥80 | 900 |
| F LED120 | 120 | 18W | 12 24 48 110 220 | ≥80 | 1800 |
| F LED150 | 150 | 25W | 110 - 220 | ≥75 | 2400 |

مرکزی تهران : خیابان جمهوری ، ساختمان آلومینیوم ، طبقه اول جنوبی ، واحد ۱۲۰

تلفن : ۰۲۰۷۲۰۶۶۷ _ ۰۲۱۲۳۴۲۲۶۶ _ ۰۲۱۲۳۴۲۲۶۶ _ ۰۲۱۲۳۴۲۲۶۶

www.azarlight.com

info@azarlight.com